

ANLEITUNG FÜR DEIN DIY-ERLEBNIS

Dein Set enthält:

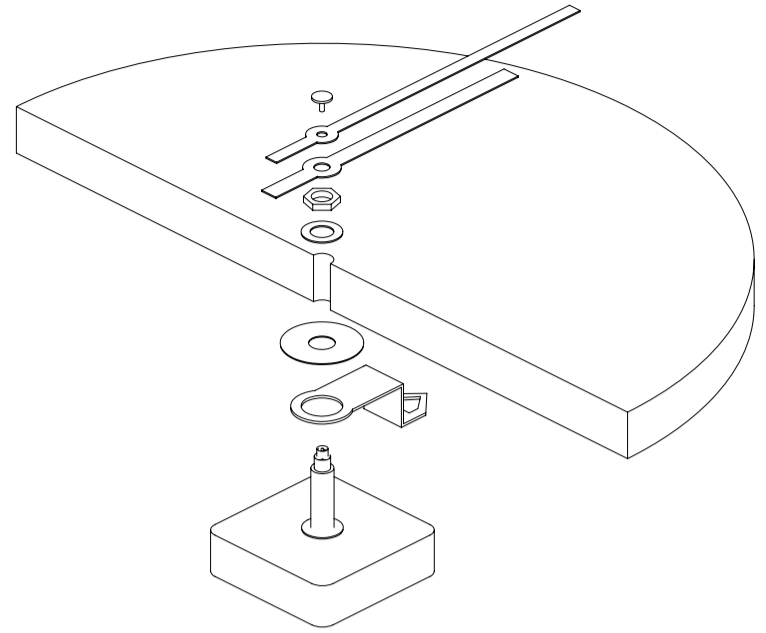
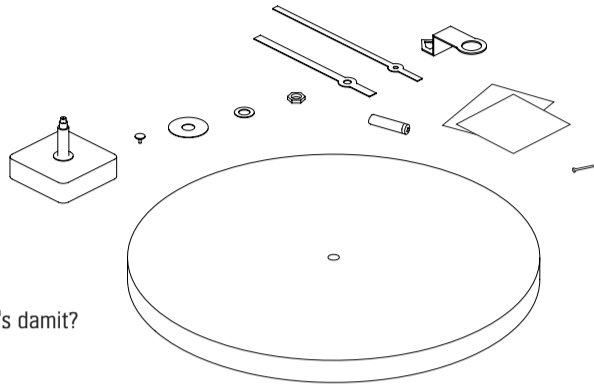
- 1x Leimholzplatte
- 1x Uhrwerk inkl. Zeigern
- 1x Batterie
- 1x Nagel
- 2x Schleifpapier
- + Liebe
- + Abenteuer

Solltest du zuhause haben:

- Hammer
- Maulschlüssel
- Schleifklotz

Farbe

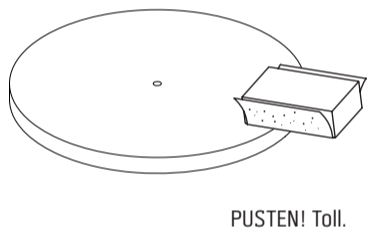
Wir haben ein paar Farben für dich ausgesucht, die dir gefallen könnten. Du kannst aber auch jede andere Farbe benutzen, die dir gefällt; achte beim Kauf nur darauf, dass sie für das Material geeignet ist! #deinoriginal!



SCHRITT FÜR SCHRITT!

1 Abschleifen

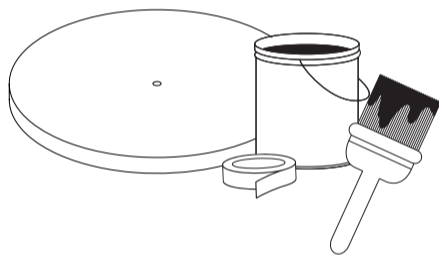
Schleifpapier, Schleifklotz



PUSTEN! Toll.

2 CREATE!

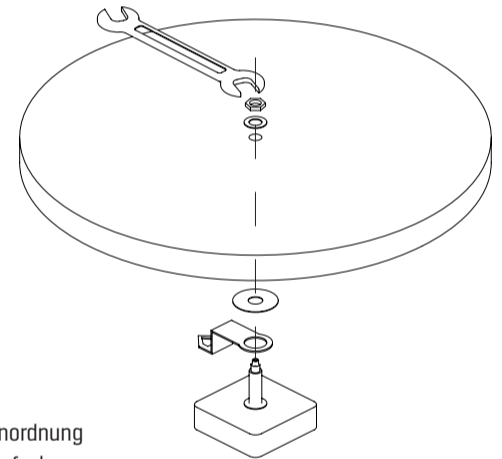
Gestalte das Ziffernblatt ganz nach deinem Geschmack.



Trage Farbe beidseitig auf, so verzieht sich das Holz nicht in eine Richtung. Lasse alles gut trocknen, bevor du weiterarbeitest.

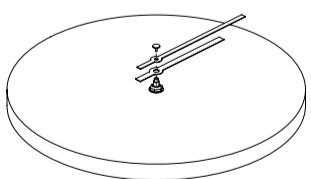
3 Uhrwerk montieren

Maulschlüssel SW 11mm



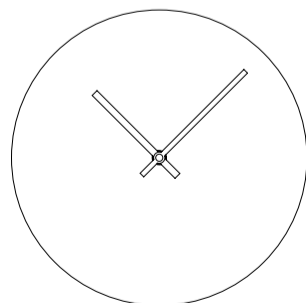
Achte auf die korrekte Anordnung der Bauteile. Das Batteriefach sollte nach unten zeigen und die Aufhängung genau nach oben.

4 Zeiger montieren



5 Fertig!

Hammer, Nagel, Batterie



Die Zeiger des Uhrwerks müssen direkt übereinander – also auf Punkt 12 – stehen und können dann auf die Welle gedrückt werden. Falls sie nicht ganz parallel zum Ziffernblatt stehen, kannst du sie vorsichtig biegen.

Hängeplatz suchen, Nagel in die Wand, Batterie einlegen, Uhrzeit stellen, Tadaaa...

Fertig!

