

ANLEITUNG FÜR DEIN DIY-ERLEBNIS

Dein Set enthält:

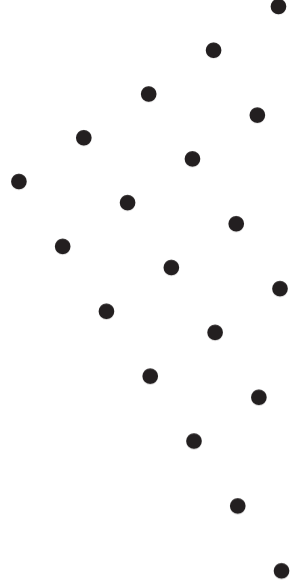
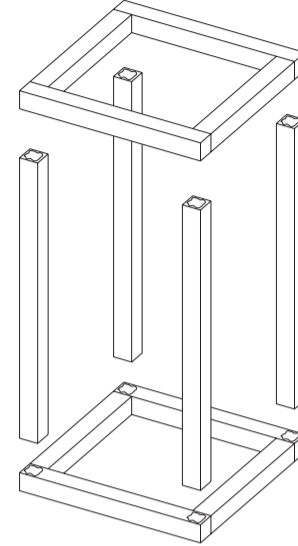
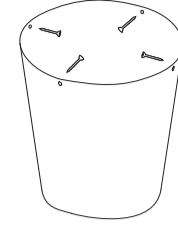
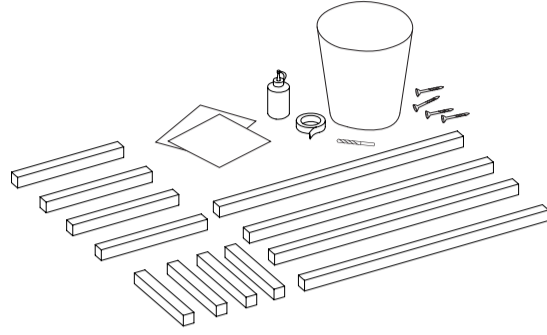
- 4x Vierkantleisten lang
- 4x Vierkantleisten mittel
- 4x Vierkantleisten kurz
- 1x Holzbohrer 3mm
- 1x Leim
- 1-2x Klebeband (je nach Größe)
- 4x Schrauben
- 2x Schleifpapier
- 1x Topf

Solltest du zuhause haben:

- Kreuzschlitzschraubendreher
- Akkuschrauber
- Schleifklotz

Farbe

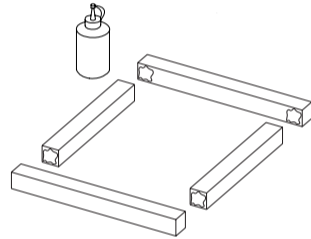
Wir haben ein paar Farben für dich ausgesucht, die dir gefallen könnten. Du kannst aber auch jede andere Farbe benutzen, die dir gefällt. Achte beim Kauf nur darauf, dass sie für das Material geeignet ist! #deinoriginal!



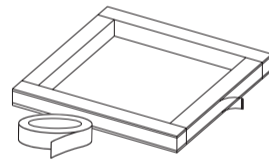
SCHRITT FÜR SCHRITT!

1 Verleimen 1

Hölzer, Leim, Klebeband



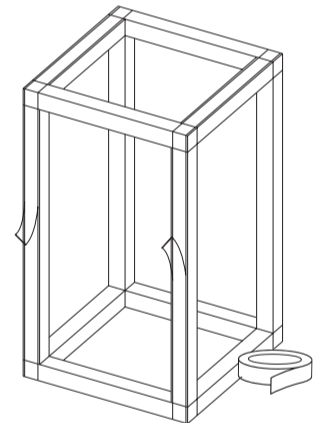
Verleime zuerst zwei Rahmen. Es reicht ein Tropfen Leim für jede Ecke. Um die Ecken aneinanderzupressen bis der Leim ganz ausgehärtet ist – ca. 30 Minuten – kannst du sie mit dem Klebeband umkleben. Beim Klebeband brauchst du nicht zu sparen. Ruhig auch ganz rum kleben und schön ziehen, damit die Spannung im Klebeband die Hölzer schön fest aufeinander drückt.



2 Verleimen 2

Hölzer, Leim, Klebeband

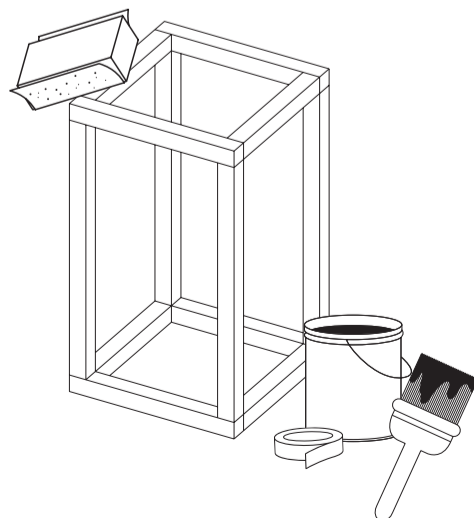
Wenn die beiden Rahmen ausgehärtet sind, kannst du die restlichen vier Hölzer auf die gleiche Weise dazwischensetzen: anleimen, umkleben und aushärten lassen.



3 CREATE!

Würfel, Schleifpapier, Wunschfarbe und Streichutensilien

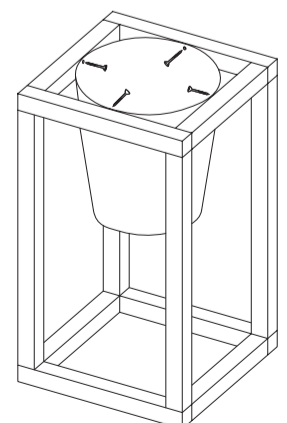
Die Ecken an deinem fertigen Rechteck können nochmals nachgeschliffen werden, wenn du nicht zufrieden bist. Einmal den Staub wegpusten, und schon kannst du das Rechteck ganz nach deinen Wünschen streichen und gestalten.



4 Topf hineinschrauben

Bohrer, Akkuschrauber, Schrauben

Markiere dir auf den oberen Leisten an der Innenseite die Mitte, halte den Topf hinein und übertrage die Markierungen auf den Topf. Nun bohre beides 10mm von der Oberkante. Den Topf ganz durch, das Holz nur leicht an. Jetzt noch den Topf hinein schrauben uuuuuund:



Fertig!