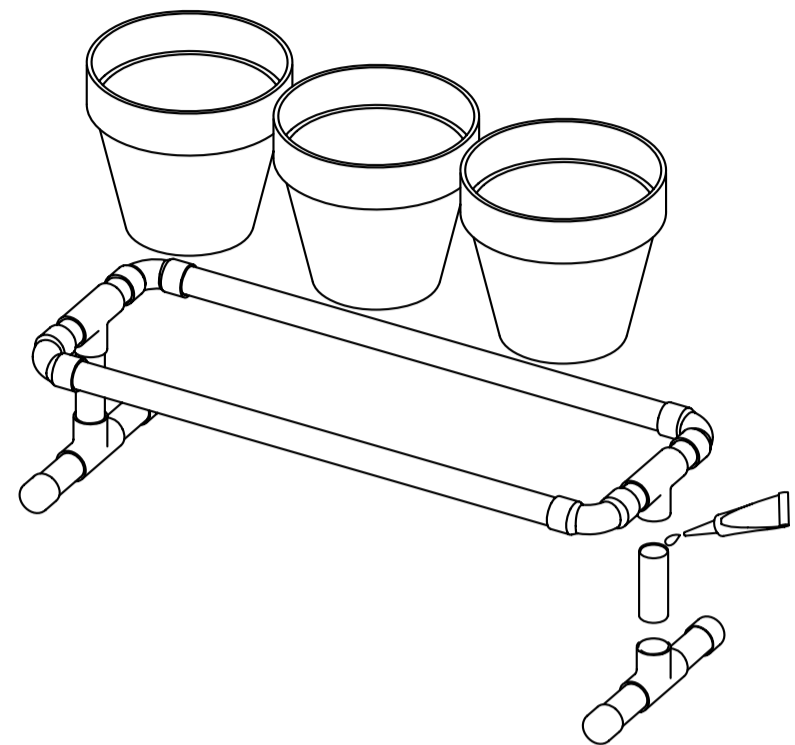
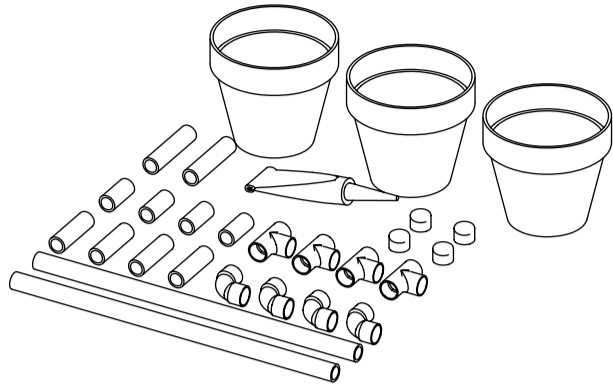


ANLEITUNG FÜR DEIN DIY-ERLEBNIS

DEIN SET ENTHÄLT:

- 2x Rohr lang
- 2x Rohr mittel
- 4x Rohr kurz
- 4x Rohr ganz kurz
- 4x Winkel
- 4x T-Stück
- 4x Kappen
- 3x Übertopf
- 1 x Sekundenkleber
- + Liebe
- + Abenteuer



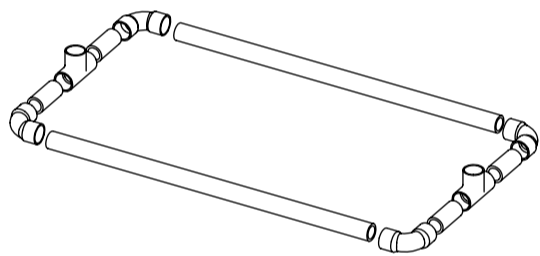
HINWEIS:

Durch den Kontakt mit der Haut können Verfärbungen am Kupferrohr entstehen, aber keine Panik, mit diversen Hausmittelchen bringst du dein Werk wieder zum Strahlen. Noch besser: trage beim Bau Handschuhe. So bekommt das Kupfer keine Flecken und deine Finger können nicht versehentlich aneinanderkleben. Clever!

SCHRITT FÜR SCHRITT!

1 Toprahmen 1

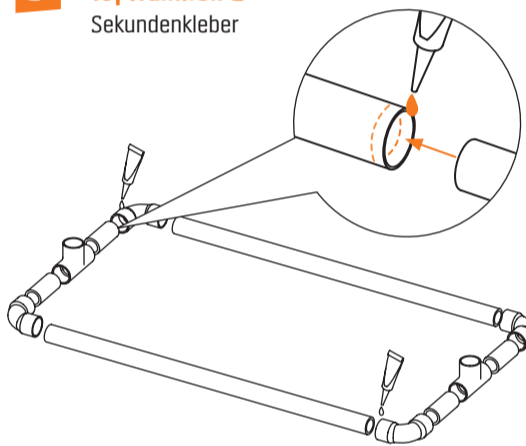
- 2x Rohr lang, 4x Rohr ganz kurz,
- 4x Winkel, 2x T-Stück



Starte mit dem Rahmen, in welchem später die Töpfe gehalten werden. Sortiere dazu die Kupferteile und lege sie wie in der Zeichnung zusammen.

2 Toprahmen 2

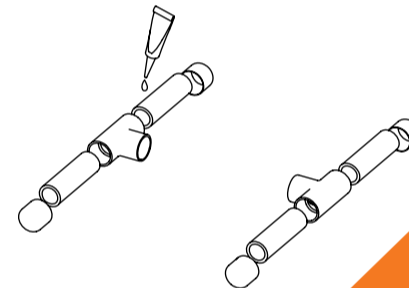
- Sekundenkleber



Pass auf, die Rohrstücke sind scharfkantig!
Generell gilt: Trage den Sekundenkleber punktuell auf der Innenseite des Verbindungsstückes auf, in das das Gegenstück hineingesteckt wird. Arbeite zügig, sauber und drücke die Teile für ca. 30 Sekunden zusammen. Es ist wichtig, dass alle Teile ordentlich und eben zusammen kommen und kein Verbinder verdreht ist. Und Achtung: der Kleber heißt nicht umsonst Sekundenkleber und er klebt wirklich alles...Finger zum Beispiel. :)

3 Füße

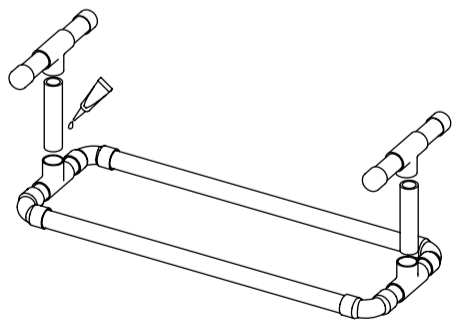
- 4x Rohr kurz, 4x Kappe, 2x T-Stück,
- Sekundenkleber



Jetzt kommen die Füße: ein T-Stück mit zwei kurzen Rohrstücken und Endkappen drauf, das ganze zweimal. Trage auch hier wieder punktuell den Sekundenkleber auf und drücke alles gut zusammen.

4 Standbeine

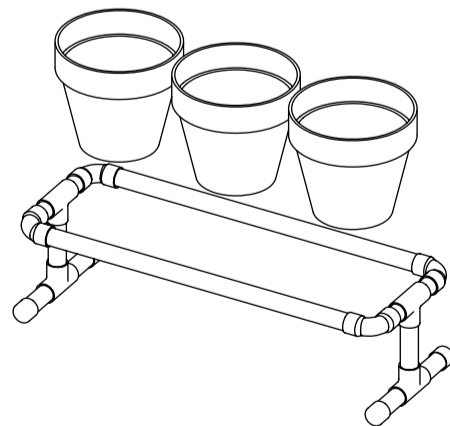
- 2x Rohr mittel, Sekundenkleber



Nun verklebst du nur noch die Füße mit den letzten beiden Rohren an den Rahmen. Achte wieder darauf, dass alles sehr gerade ist und gib dem Kleber kurz Zeit zum Aushärten.

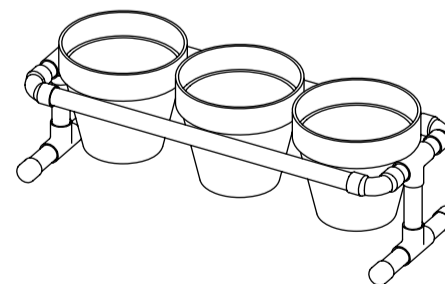
5 Fast fertig!

- 3x Übertopf



Umdrehen, Töpfe rein uuund...

6 Go Kraut!



... fast fertig! Jetzt können die Töpfe nach deinen Vorstellungen bepflanzt werden. Viel Spaß damit :)

Fertig!