

ANLEITUNG FÜR DEIN DIY-ERLEBNIS

Dein Set enthält:

- Beton im Eimer
- Spachtel
- Silikonform
- + Liebe
- + Abenteuer

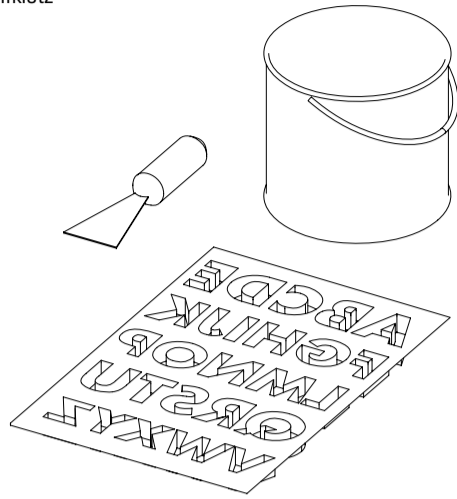
Farbe

Wir haben ein paar Farben für dich ausgesucht, die dir gefallen könnten. Du kannst aber auch jede andere Farbe benutzen, die dir gefällt; achte beim Kauf nur darauf, dass sie für Beton geeignet ist! #deinoriginal!



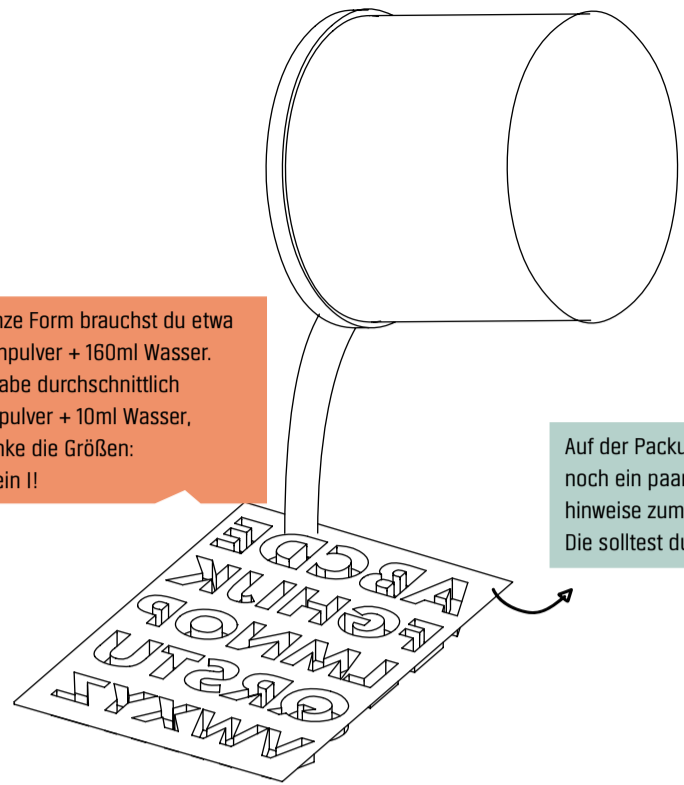
Solltest du zuhause haben:

- Küchenwaage
- Handschuhe
- Schleifklotz



Für die ganze Form brauchst du etwa 1,5 kg Betonpulver + 160ml Wasser. Pro Buchstabe durchschnittlich 60 g Betonpulver + 10ml Wasser, aber bedenke die Größen: Ein W ist kein I!

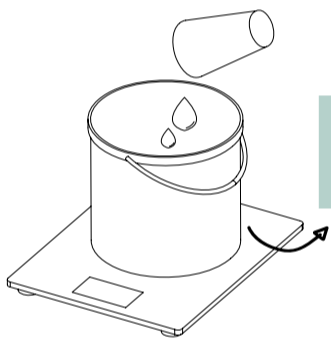
Auf der Packung findest du noch ein paar Sicherheitshinweise zum Thema Beton. Die solltest du beachten.



SCHRITT FÜR SCHRITT!

1 Wasser

Waage, Eimer, Wasser

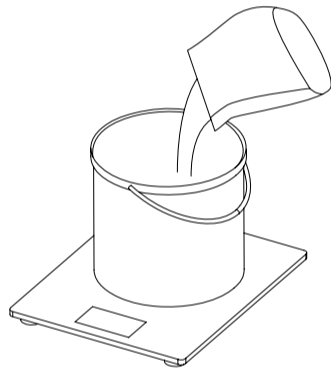


Achte auf das angegebene Mischverhältnis!

Stelle den Eimer auf eine Waage und gieße die benötigte Menge Wasser ein.

2 Beton

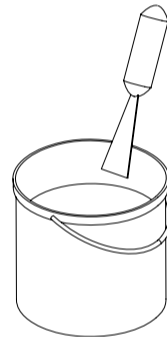
Beton, Eimer



Anschließend das Betonpulver nachschütten und gut verrühren.

3 Rühren

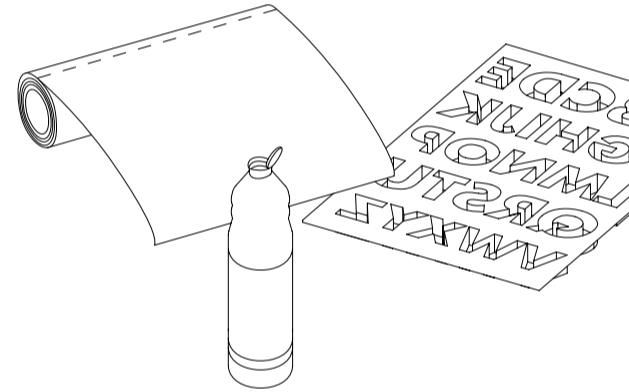
Spachtel



So lange mit dem Spachtel verrühren, bis die Masse eine gleichmäßige Konsistenz hat und keine Klümpchen aufweist. Hier ist ein bisschen Geduld gefragt!

! Tipp

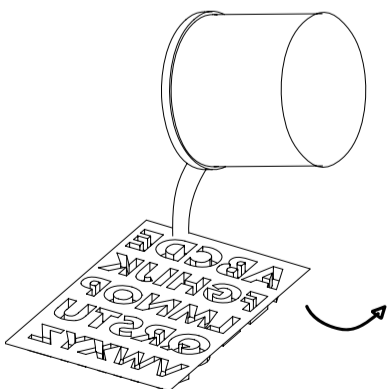
Gießform, Küchenrolle, Speiseöl



Alle Gießformen sollten mit Speiseöl oder einem ähnlichen Trennmittel eingefettet werden, damit sich die fertigen Teile besser von der Gießform lösen.

4 Buchstaben gießen

Gießform, angemischten Beton, Spachtel



Beim Vollgießen darauf achten, dass der Beton oben bündig mit der Form abschließt. Das zu vereinfachen, kann man etwas voller gießen und mit dem Spachtel überschüssigen Beton oben abziehen. Mindestens 2 Stunden warten, ausformen, fertig! Die Form kannst du beliebig oft benutzen ...

Den angemischten Beton in die vorbereitete Form gießen. Gut klopfen und rütteln, damit die Masse etwas verdichtet wird und Luftbläschen aufsteigen können.

Tipp: Die Kanten und Flächen schleifen und einzelne Buchstaben farbig anmalen.

Fertig!

